

# 多摩の物産&輸入品商談会'09

## 開催概要・出展要項

多摩信用金庫・青梅信用金庫

多摩とその近隣地域の物産と、世界からの輸入品が一堂に集まる、「多摩の物産&輸入品商談会'09」を下記の通り開催いたします。百貨店やスーパー、商社など有力バイヤーはもとより地元のレストラン、飲食店、商店など地元の企業に広く来場を促し、業容拡大につながる商談を支援いたします。

また、「多摩の逸品コンテスト」を行い、その結果をもとに「多摩の逸品'09」として発表いたします。出展企業の皆様には、ビジネスマッチングや商品・サービスのPRにご活用いただける絶好の展示会です。

### 【開催概要】

テーマ：多摩の優れもの発見！心魅かれる新しい出会い

会期：平成21年7月6日（月）バイヤーのみ来場の商談 DAY

11：00～17：00（商談17：00まで）

17：30～情報交換会

平成21年7月7日（火）バイヤー及び一般入場可

9：00～17：00

会場：パレスホテル立川

（〒190-0012 東京都立川市曙町2-40-15 TEL042-527-1111）

主催：多摩信用金庫・青梅信用金庫

共催：東京都商工会連合会・多摩地域及び周辺地域の商工会議所等

後援：多摩地域及び周辺地域の各市町村、各新聞社など

入場料：無料

出展内容：以下の業種の企業を募集します

消費財関連業界を中心とする多摩地域のメーカー及び卸売業者

●食品メーカー・卸売業者・輸入業者

農産品、水産品、畜産品、加工食品、調味料、酒類、飲料、惣菜、ベーカリー、デザートなど食品全般

●雑貨メーカー・卸売業者・輸入業者

衣料品、インテリア、アクセサリ、雑貨、専門品など生活雑貨全般

●その他

多摩の物産や輸入品に関わるものなど

※「多摩の逸品コンテスト」にご出品ください。

（受賞商品は全国レベルの展示会やリビング多摩等で紹介の場が広がります。）

●申込み対象商品

- ・多摩で生産・加工されている商品
- ・多摩地域の素材・原料を使った商品
- ・環境やユニバーサルを考慮している商品

※1社1品とし、昨年ご出展された企業には新しい商品の出品をお待ちしています。

来 場 者：多摩地域及び全国レベルのバイヤーを招致します。

- サプライヤー  
メーカー、商社、卸売業、他
- 小売業（チェーンストア）  
多摩地域及び全国チェーンの百貨店、スーパーマーケット、生協、コンビニエンスストア、ホームセンター、ドラッグストア、ディスカウントストア、他
- 小売業（業種店）  
酒販店、飲料品・菓子店、弁当、惣菜店、製菓・ベーカリー店、雑貨店、家具店、フラワーショップ、他
- フードサービス  
レストラン、食堂、居酒屋、カフェ、喫茶店、ファーストフード店、ホテル、旅館、結婚式場、宅配店、レジャー産業、他
- その他  
官公庁、公共団体、通販、コンサルタント、広告代理店、報道関係、出版、印刷業、他
- 一般

規 模：出展者数：110社（予定）

来場者数：有力バイヤーを含む約3000名（昨年実績）

#### 【出展要項】

出展料金・小間タイプ（4つのタイプがございます）

タイプ	基本小間	ワゴンエリア	出展料
Aタイプ	1小間 2,475 mm(間口) × 1,200 mm(奥行き) × 2,400 mm(高さ)	-	80,000 円
Bタイプ	1小間 1,485 mm(間口) × 1,200 mm(奥行き) × 2,400 mm(高さ)	-	60,000 円
Cタイプ	-	750 mm × 1,500 mm	40,000 円
Dタイプ	-	750 mm × 750 mm	20,000 円

詳細は後記参照

#### ● A・Bタイプについて

基本小間に含まれる設備

- ① 背面パネル
- ② 背面パネルに社名版がつきます。
- ③ 社名版には、小間番号、申込書記載の社名をゴシック体で作成します。
- ④ パイプ椅子2脚
- ⑤ 机1台

Aタイプ：600mm × 1,500mm

Bタイプ：600mm × 1,200mm

・電源を必要とされる場合は、電気工事が必要です。

・冷蔵庫等のレンタルが可能です。

（上記別途工事、レンタル等は有料となります）

●Cタイプ、Dタイプについて（ワゴンのみの出展エリア）

- ・初めての出展企業向けのチャレンジコーナーを新設いたします。
- ・各社で運営人員を配置しなくても、物品等の展示で、事務局スタッフが対応をしますが、販売はいたしません。

（⇒簡易な試食・試供品の提供、チラシの配布等行ないますが、あまり手間のかかる作業は対応できません。）

- ・試食・試供品に関しては事前申請・事前相談が必要です。要冷蔵の商品については別途備品申し込みが必要です。（A・B小間も事前申請が必要です）
- ・当日朝の搬入・装飾及び展示会終了時の撤去は申込者でお願いします。
- ・開催中は、スタッフが対応し、商品について興味をもたれたバイヤーの情報はお戻しいたします。（ブース運営人員をつけられる先はお願いします。）
- ・主催者にて商品管理をいたしますが、盗難・破損等の責任は負えません。

※Cはワゴン一台占有。DはCタイプのワゴン一台を2社で共有

申込締切：締切日 平成21年5月15日（金）

- 出展申込方法：別紙の出展参加申込書に必要事項をもれなくご記入の上、主催者までご提出ください。

●出展料納入

後日振込みにてお支払いとなります。ご入金完了をもって正式受理となります。出展お申し込み後、事務局よりご請求書を送付させていただきます。

（振込先）多摩信用金庫 本店 普通預金口座

口座番号 5341658

口座名義 「物産展事務局（ブッサンテンジムキョク）」

※振込に関する費用は申込者負担にてお願い申し上げます。

振込締切日 6月5日（金）

※出展申込を行った後の出展キャンセルは原則としてできません。

6月5日以降のキャンセルについては出展料相当額を申し受けます。

注意事項：保健所への届出は、主催者が一括で行います。

ただし、衛生管理は出展者の責任において徹底して行ってください。

屋内での販売及び試食試飲は可能です。

展示不可は以下のとおりです。ご協力をお願いします。

- ・発火又は引火しやすいもの
- ・火災を発生させる恐れがあるもの
- ・著しい臭気、騒音、振動等を発するもの
- ・床面に漏水・漏油等の恐れのあるもの
- ・展示場を汚損、または破損する恐れのあるもの

※オプション品については、別途5月中旬頃にご案内する「出展者マニュアル」で、ご案内します。また、5月26日開催予定の出展者説明会でもお申し込みいただけます。

【出展者特典】

①「個別商談会」へ参加できます。

●多摩地域及び全国レベルの有力バイヤーとの個別商談会に参加できます。

○08年度個別商談会に招致したバイヤー企業

株式会社高島屋、シャディ株式会社、株式会社東武百貨店、株式会社東急ハンズ、株式会社紀ノ国屋、株式会社 JALUX、株式会社イトーヨーカ堂、中沢乳業株式会社、株式会社伊勢丹、株式会社ドン・キホーテ、株式会社ウェルパーク、アーバンリゾーツ昭和の森㈱、京王プラザホテル八王子、京王プラザホテル多摩、株式会社京王百貨店聖蹟桜ヶ丘店、株式会社ムラウチホビー、株式会社パスポート、株式会社そごう、㈱ミレニウム、リテイリング、株式会社 J マート、株式会社 B&V (カラオケ館)、株式会社さくらコマース、株式会社三浦屋、株式会社食品の店おおた、株式会社クイーンズ伊勢丹、パレスホテル立川、ユニー株式会社、株式会社エコス他 全36社

②「多摩の逸品コンテスト」へご出品できます。＜協力：リビング多摩＞

●あらかじめ、出展者の皆さまにお申し込みいただいた“わが社の逸品”より「多摩の逸品’09」を決定します。今回は、来場者による投票合計だけでなく、消費の第一線にいるミセスの方からの審査ポイントを高める他、プロによる審査も加えます。受賞商品は、リビング多摩や全国レベルの展示会等で紹介させていただきます。多摩の逸品に選ばれたことがきっかけで販路を拡大させた企業が多数ございます。

※昨年は、リビング多摩独自で「リビ多摩太鼓判」を決めましたが、今回は、共同での「多摩の逸品’09」とし、開催前から PR 等行なっています。

③さらにワンランク上の展示会へ PR ができます。

全国の展示会等で紹介の場を広げていきますので、企業にとってはまたとない機会となります。

●早めに出展申し込みをされた方はリビング多摩の取材先に選ばれる可能性がありますのでお早めにお申し込みください。

(目安としては、5月上旬までの申し込み先から、取材を先選定予定ですが、希望に応じるものではありません・・・次ページ参照)

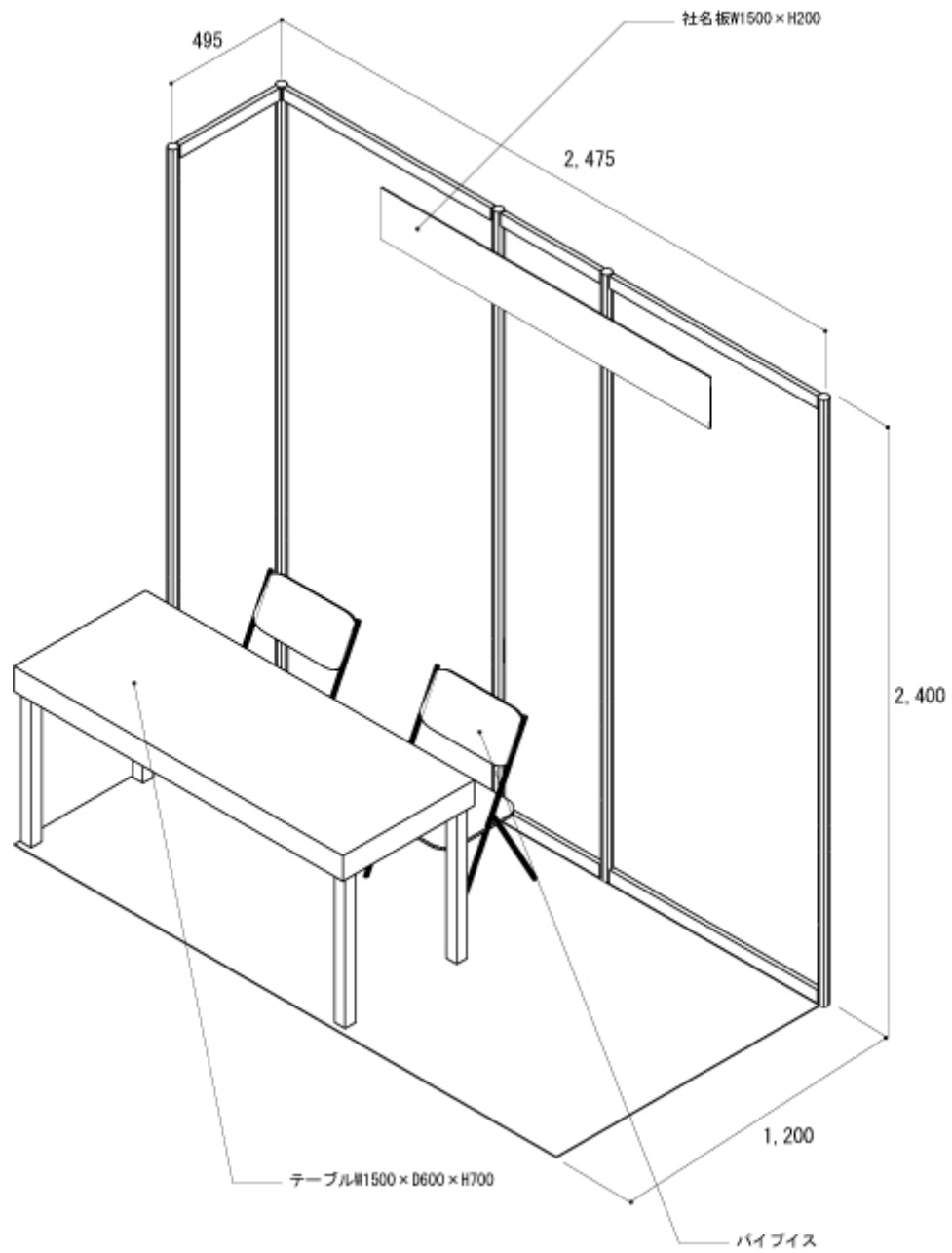
<昨年掲載例：イメージであり掲載方法は変更する予定です>

【今後の予定】

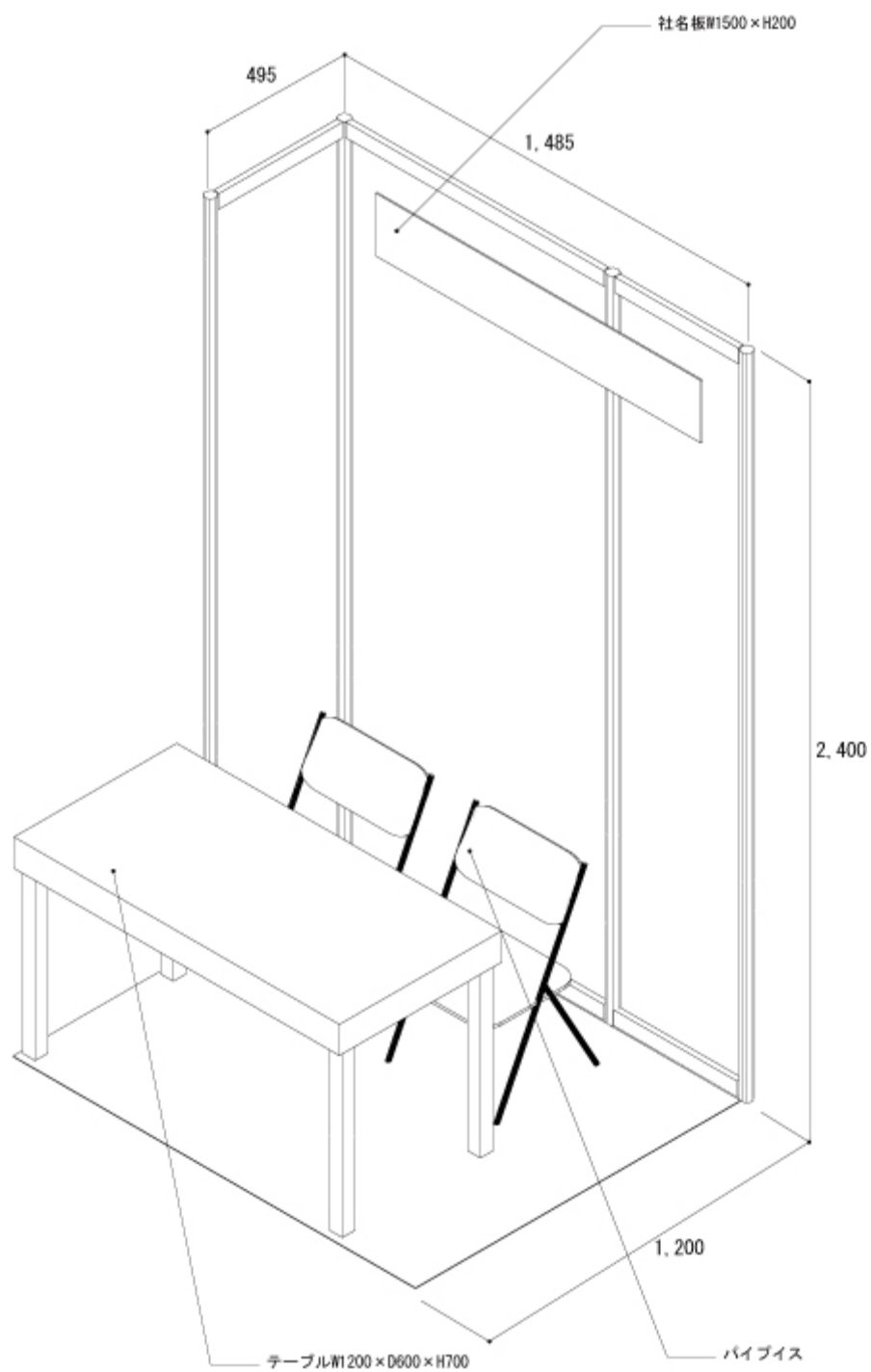
- 5月15日(金) 出展申込締切り
- 5月中旬 「出展者マニュアル」の送付  
 <内容>  
 個別商談会のご案内  
 多摩の逸品コンテストのご案内  
 オプションの申し込みなど  
 ポスター、チラシ等の配布
- 5月26日(火) 出展者説明会を開催する予定です。  
 場所：立川女性総合センターアイム ホール  
 (別途ご案内いたします。)
- 6月5日(金) 出展料振込締切り

お問い合わせ：多摩信用金庫 本・支店または  
 たましん法人テレフォンセンター 042-526-7739  
 (平日午前9時～午後5時)

【ブースAタイプ】



【ブースBタイプ】



【Cタイプ、Dタイプのワゴン】

